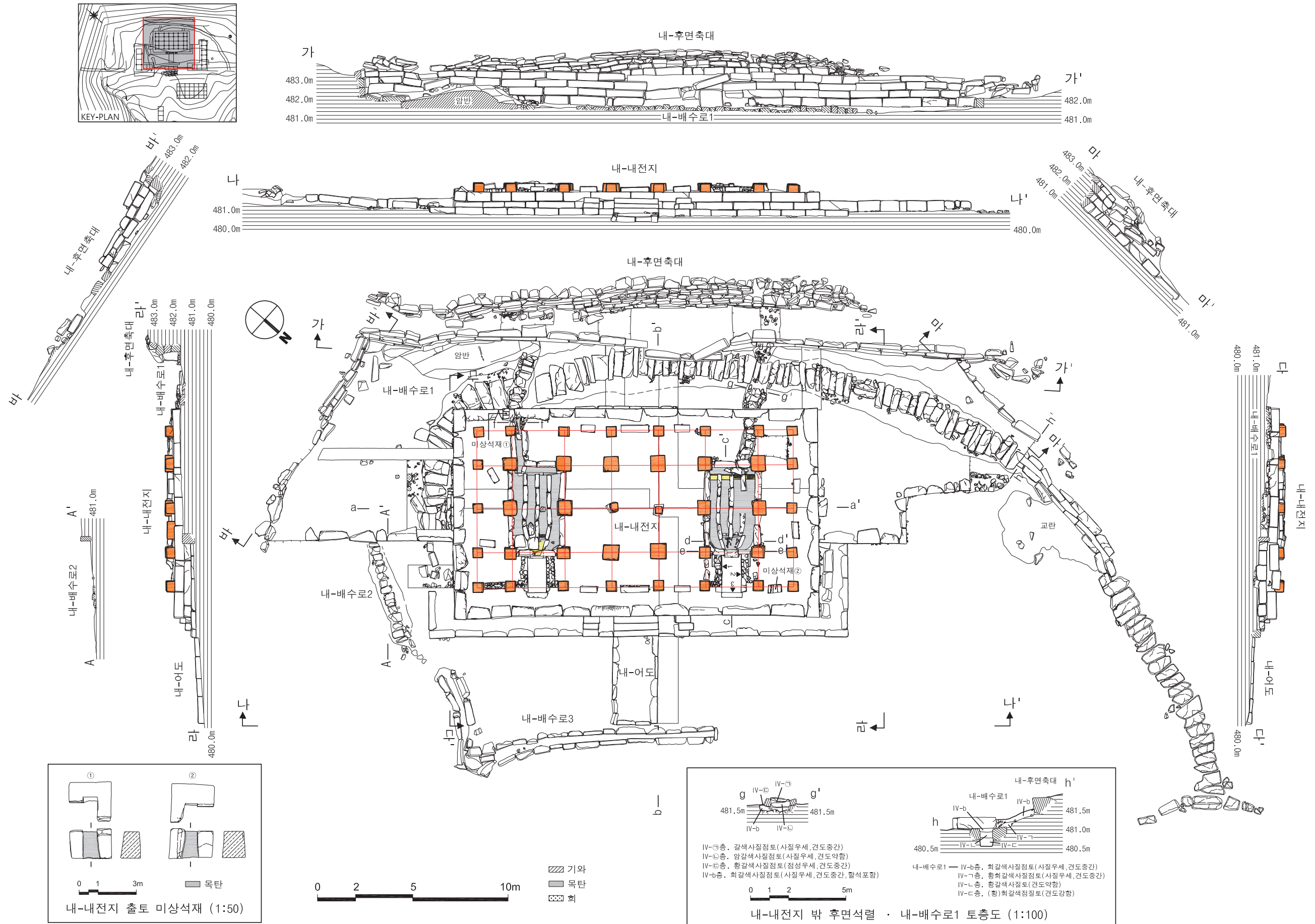
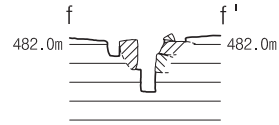
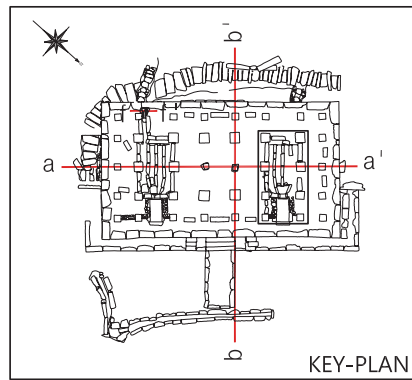


도면 4. 북한행궁지 1차 발굴조사 내전영역 배치도 (2013~2014년 측량·편집) (축척 1:200)

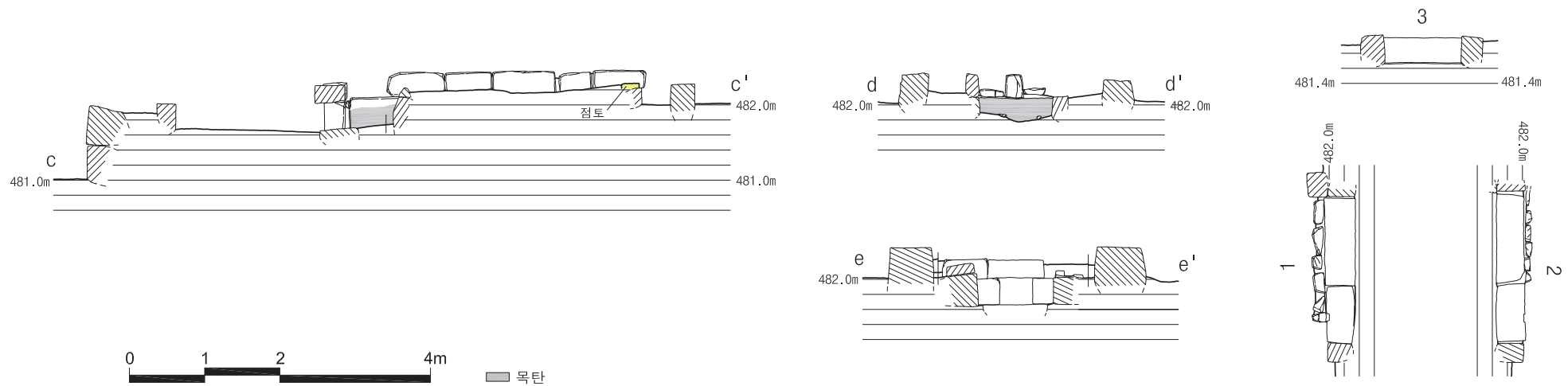
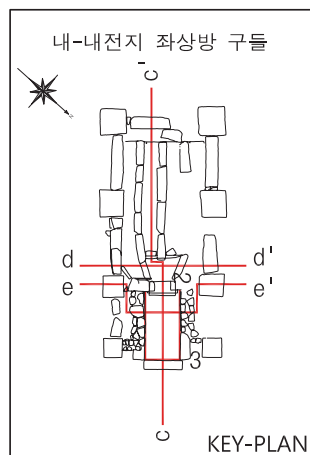
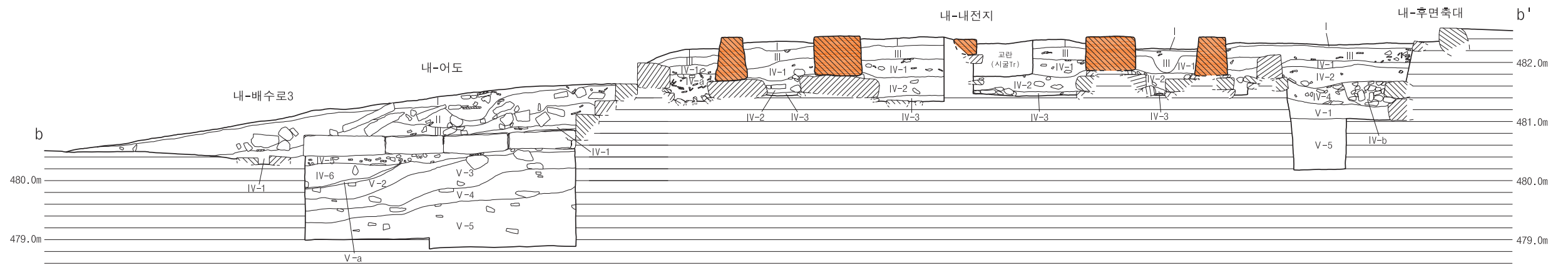
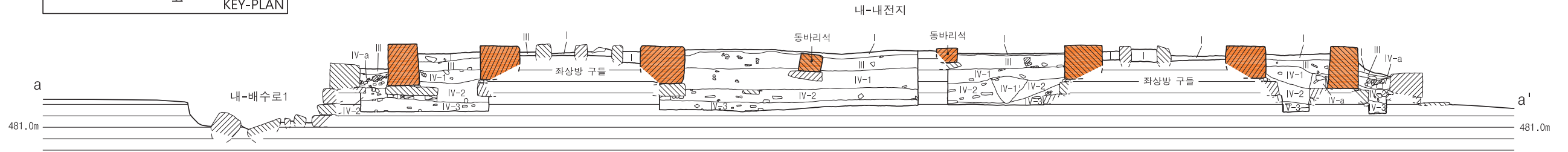


도면 5. 내-내전지, 내-어도, 내-후면축대 평면도 · 입단면도 (축척 1:200)



- 표토층 — I 층. 암갈색·황갈색·암흑갈색사질점토
- 자연퇴적층 — II 층. 황갈색사질토(견도중간, 입자굵음, 사립포함)
- 와적층 — III 층. 암(황)갈색사질점토(사질우세, 견도중간, 기와다량혼입)
- 내-내전지 — IV-1 층. (암)황색사질점토(사질우세, 견도약함)
- 기단토층 — IV-2 층. 암갈색사질점토(사질우세, 견도중간, 기와·강회소량혼입)
- IV-3 층. 황갈색사질점토(사질우세, 견도매우강함, 강회·잡석다짐, 50cm안팎)-상면에적심설치
- IV-a 층. 갈색사질점토(사질우세, 견도중간, 기와·할석다량혼입)
- 내-배수로1 — IV-b 층. 회갈색사질점토(사질우세, 견도중간)

- 대지조성토 — IV-4 층. 암갈색사질점토(사질우세, 견도중간)
- IV-5 층. 회갈색사질점토(사질우세, 견도중간, 기와·강회·할석혼입)
- IV-6 층. 암갈색사질점토(사질우세, 견도중간)
- 부식토 — V-a 층. 흑갈색사질점토(사질우세, 견도중간)
- V-1 층. 암갈색사질점토(사질우세, 견도강함)
- V-2 층. 갈색사질점토(사질우세, 견도중간)
- V-3 층. 황갈색사질점토(사질우세, 견도중간, 할석포함)
- V-4 층. 암갈색사질점토(사질우세, 견도중간, 할석포함)
- V-5 층. (회)갈색사질점토(사질우세, 견도강함, 풍화암반확인)



도면 6. 내-내전지, 내-어도 토층도 (축척 1:80)